

TECO NEWS

Alineador 3D TECO920 Easy



N. 25 02/07/2026

Teco se complace en presentar el nuevo **Teco920 Easy**: más sencillo, más avanzado. El nuevo alineador de ruedas 3D para automóviles y vehículos ligeros, diseñado para que la alineación sea accesible a todo el mundo, manteniendo los máximos niveles de precisión y fiabilidad. La verdadera diferencia radica en dos elementos clave: el nuevo software de usuario y el sistema integrado de movimiento de las cámaras con accionamiento manual.

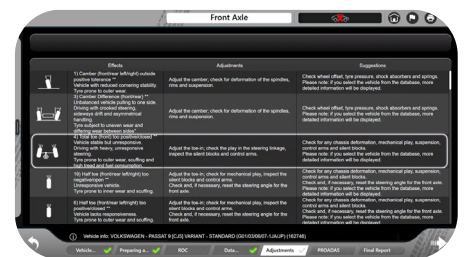
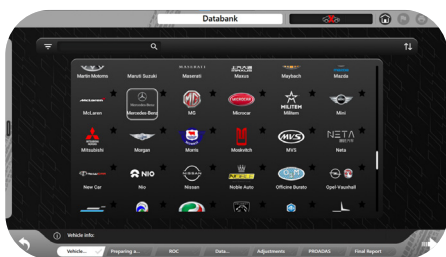
Lo que realmente cambia en el taller

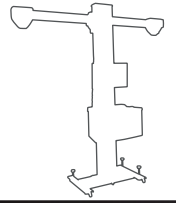
Nuevo software aún más intuitivo: la nueva interfaz gráfica moderna y profesional, desarrollada específicamente para el especialista de la alineación, se ha mejorado con **nuevas funciones**, como la barra de progreso inferior, el **práctico menú** de selección vertical desplegable y una visibilidad superior de los datos en la zona operativa.

Además, cuenta con útiles iconos de selección rápida de las funciones más comunes y procedimientos guiados simples con instrucciones claras para los operadores menos expertos.

El procedimiento se puede personalizar totalmente con una base de datos que se actualiza y completa continuamente.

Incluso los operadores menos expertos llegan rápidamente al resultado, lo que reduce el tiempo y la posibilidad de error.





► Características principales

- **Sistema de movimiento integrado:** la altura de trabajo de las cámaras se ajusta manualmente de forma rápida y precisa, permitiendo trabajar desde el suelo hasta más de 2 metros de altura con el nuevo mecanismo elevador integrado, equipado con enclavamientos de seguridad que se pueden desbloquear mediante el pedal.

Sin complicaciones: todo es inmediato, fluido y está bajo control.

- **Precisión sin concesiones:** El sistema de 2 cámaras de alta resolución con medición en diferencia, combinado con los 4 targets ligeros de alta resolución con filtro de infrarrojos frontal, elimina las inestabilidades de medición debidas a los reflejos y a la luz solar. Visualización de datos hasta 0,01°.

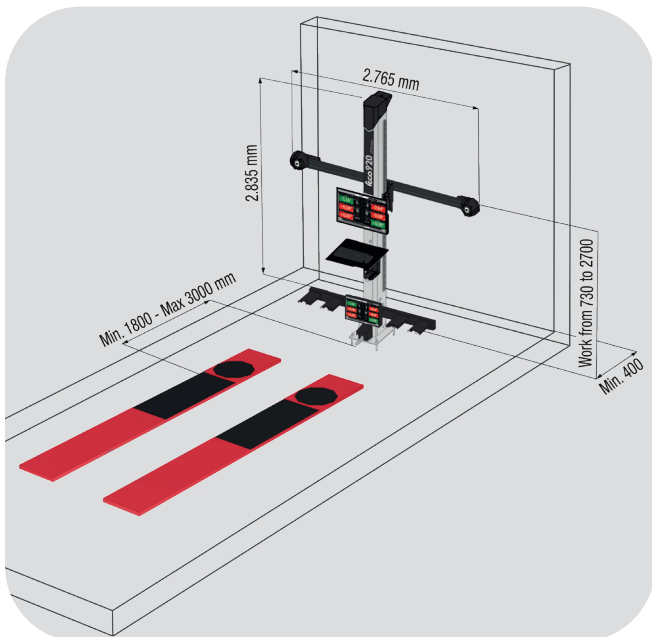
- **Listo para vehículos de nueva generación:** compatible con el sistema Proadas para calibrar los sistemas ADAS, cada vez más demandados en el taller.

- **Datos de regulación siempre disponibles:** incluye una base de datos internacional con más de 84.000 vehículos y la gestión completa del historial del cliente.

Calibrado en fábrica, solo requiere el control de la calibración en el momento de la instalación.

Teco920 Easy no es solo un nuevo alineador de ruedas: es una forma más sencilla e inteligente de trabajar.

► Layout



► datos técnicos

Convergencia total	± 20°
Semiconvergencia	± 10°
Ángulo de caída	± 10°
Incidencia	± 30°
Perno fundido	± 30°
Set back	± 22°
Ángulo de impulsión	± 10°
Diferencia de viraje	± 20°

► Alimentación

Tensión de alimentación	115/230Vac - 50/60Hz - 1 Ph
Consumo de corriente	500 W
Resolución cámaras	2592 x 1944 12,000,000 Pixel

Para conocer los códigos de los productos y la lista completa de accesorios disponibles, consultar el catálogo